

Küchengeräte

Inhaltsübersicht

Gasherd, Absorber-Kühlschrank	Küchengeräte 2
Ausstattung, Funktion, Information	Küchengeräte 2
Dreiflammen-Gasherd	Küchengeräte 3
Handhabung	Küchengeräte 3
Absorber-Kühlschrank	Küchengeräte 4
Ausstattung, Funktion, Information	Küchengeräte 4
Inbetriebnahme über externen 230-Volt-Wechsel- stromanschluß	Küchengeräte 5
Inbetriebnahme über das 12-Volt-Bordnetz	Küchengeräte 5
Inbetriebnahme über Flüssiggas	Küchengeräte 6
Anwenderhinweise	Küchengeräte 7

Küchengeräte

Gasherd, Absorber-Kühlschrank

Ausstattung, Funktion, Information

Die Küchengeräte der Serienausstattung sind in der Küchenzeile eingebaut.

Die Küchenzeile enthält:

- Dreiflamm-Gasherd mit Rauchglasabdeckung
- 103 Liter Absorber- Kühlschrank

Anhaltswerte zum Verbrauch:

- Dreiflamm- Gasherd = Gasverbrauch pro Flamme ca. 150 g/Std.
- Absorber-Kühlschrank = Gasverbrauch ca. 18 g/Std. Stromverbrauch ca. 0,11 kWh

Gasherd und Kühlschrank sind mit einer Züandsicherungsautomatik ausgerüstet. Sollte die Flamme erlöschen, wird die Gaszufuhr automatisch unterbrochen.

Die Sonderausstattung erweitert diesen Bereich auf:

- Kompressorkühlschrank
- Gasbackofen
- Mikrowellenherd

Der Ausstattung entsprechend sind zugehörnde Bedienungsanleitungen der Herstellerfirmen dem Bordbuch beigelegt.

Die nachfolgenden Anleitungen entbinden nicht vom Lesen der Herstellerbedienungsanleitungen !



Dreiflamm Gasherd

Handhabung

- Gasanlage nach Anleitung in Betrieb nehmen (s. Ausführung „ Inbetriebnahme Gasanlage “).
- Absperrventil der Verbraucherstelle Gasherd öffnen (Zu erkennen am Symbol auf dem Handgriff).
- Rauchglasplatte hochklappen.

Die gläserne Abdeckplatte dient nicht zur Benutzung als Kochfeld !

- Kochfeld wählen. Zugehörigen, durch Symbol gekennzeichneten Drehknopf eindrücken und aufdrehen.
- Mittels Gasanzünder oder Streichholz anzünden.
- Während des Zündvorganges den Drehknopf noch weitere 10 Sekunden gedrückt halten.
- Gewünschte Flammengröße regulieren.

Abschalten des Gasherdes:

- Drehknopf auf 0-Stellung zurückdrehen.
- Absperrventil Gasherd schließen.

Während des Kochvorgangs:

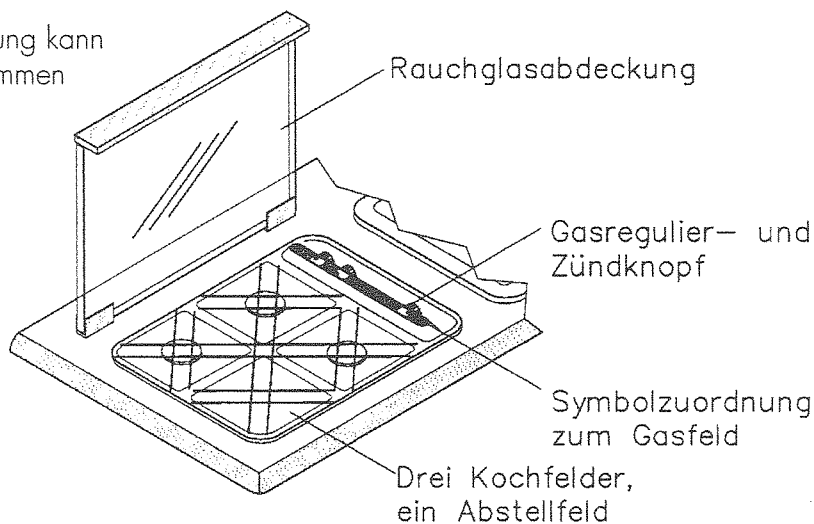
- Tür, Fenster oder Dachluke über die ganze Zeit des Kochvorgangs offen halten.
- Der Gasherd ist mit einer Züandsicherungsautomatik ausgestattet. Sollte die Flamme erlöschen, wird die Gaszufuhr unterbrochen.

Erstickungsgefahr bei geschlossenem Raum !

Keine brennbaren Gegenstände in der Nähe der Flamme lagern.

Gasherd nur in erkaltetem Zustand reinigen !

Zur leichteren Reinigung kann der Topfrost abgenommen werden.!



Küchengeräte

Absorber-Kühlschrank

Ausstattung, Funktion, Information

- Nutzinhaltsvolumen = ca. 92 Liter
davon **Kühlfach = ca. 12 Liter
- Der Betrieb ist mit 3 Energiearten möglich :
 - 230-Volt -Wechselstrom (externe Stromzufuhr)
 - 12-Volt-Gleichstrom (während der Fahrt)
 - Flüssiggas (im Stand)



Bevor eine andere Energieart zur Kühlung gewählt wird, muß die in Betrieb befindliche Energie ausgeschaltet werden. Sonst Geräteschaden möglich !

- Bei Nichtbenutzung im ungefüllten Zustand ist die Kühlschranktür stets offen zu halten. Hierzu Kühlschranktür mittels Türarretierung in vorderer Position (2 hintereinanderliegende Bohrungen im oberen Blendrahmen) einrasten lassen.
- Während der Fahrt Tür stets geschlossen in hinterer Position arretieren.
- Bei Standortsuche den Stellplatz so auswählen, daß das Fahrzeug möglichst waagrecht steht. Stärkere Seitenneigung vermeiden.
- Den Energieverbrauch des Kühlschranks durch schattigen Stellplatz gering halten.
- Der Absorber- Kühlschrank erfordert eine direkte Außenbe- und entlüftung. Zwei entsprechende Lüftungsgitter sind hinter dem Kühlschrank in der Außenwand des Aufbaus angebracht.
- Bei einer Außentemperatur unter 0° C ist die zugehörige Winterabdeckung vor die Außenlüftungsgitter zu setzen. Montageanleitung ist auf den Innenseiten der Abdeckungen ersichtlich. Für eine ausreichende Luftzirkulation ist noch gesorgt.
- Bei einer Außentemperatur über + 5° C muß die Winterabdeckung unbedingt entfernt werden.
- Steigt die Außentemperatur über + 35° C sind auch die Außenlüftungsgitter mit Hilfe eines Schraubendrehers auszuklipsen und abzunehmen.
- Die Außenbe- und entlüftung darf nicht zugestellt, abgedeckt oder verstopft werden (Schnee, Laub usw.).



Absorber-Kühlschrank

Inbetriebnahme über externen 230-Volt-Wechselstromanschluß

Leistungsaufnahme bei 230 Volt = 135 Watt

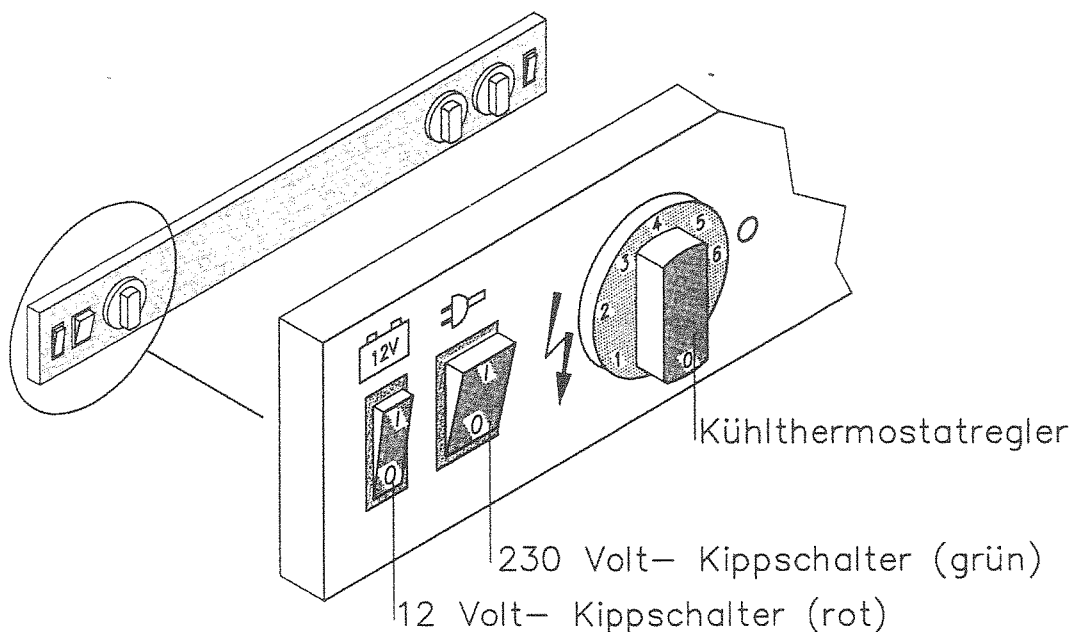
Handhabung:

- Externen 230-Volt-Stromanschluß herstellen
- Linke Bedienseite = Bedienelemente für den elektrischen Betrieb
- Kühlthermostatregler auf höchste Stufe drehen
- Grünen Kippschalter = 230 Volt-Versorgung auf „I“ drücken
- Die Netzspannung ist aktiviert, der Kippschalter leuchtet grün auf

Inbetriebnahme über das 12-Volt-Bordnetz

Leistungsaufnahme bei 12 Volt = 130 Watt

Während des 12-Volt-Betriebes wird nur die im Kühlschrank bestehende Temperatur gehalten. Keine thermostatische Regelung während der Fahrt möglich.



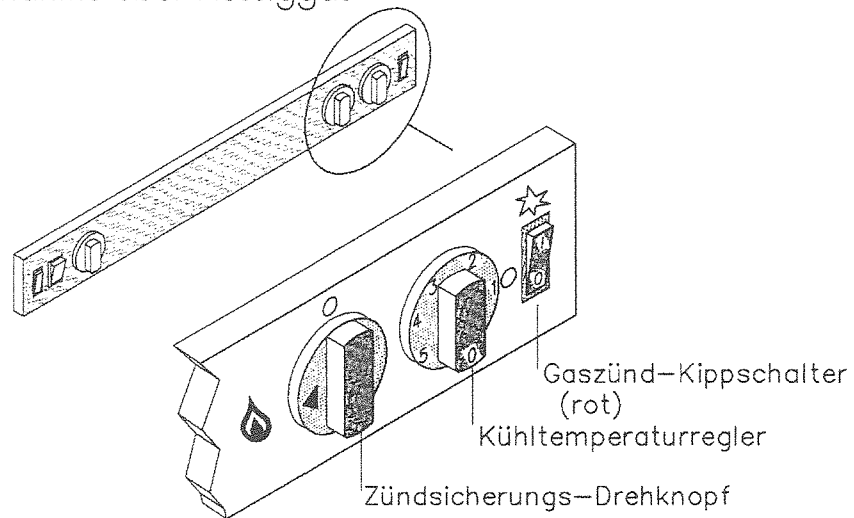
Handhabung:

- Bei Fahrtantritt am Zentralpanel Wechselschalter 12-Volt-Versorgung einschalten Symbol „ ON / OFF “
- Roten Kippschalter = 12-Volt-Versorgung auf I drücken
- Die Bordspannung ist aktiviert, der Kippschalter leuchtet rot auf

Küchengeräte

Absorber-Kühlschrank

Inbetriebnahme über Flüssiggas



Auf den Gasbetrieb wird dann zurückgegriffen, wenn eine externe Einspeisung mit 230-Volt-Wechselstrom nicht gegeben oder der Kühlschrank bei unter - 12° C abgeschaltet war und neu gestartet werden soll.

Handhabung:

- Gasanlage nach Anleitung in Betrieb nehmen.
- Absperrventil der Verbraucherstelle Kühlschrank Symbol ☆ öffnen.
- Rechte Bedienseite = Bedienelemente für den Flüssiggasbetrieb
- Zündsicherungs-drehknopf eindrücken und im eingedrückten Zustand auf Stellung Flamme Symbol 🔥 stellen.
- Gas- Kühltemperaturregler auf höchste Stufe drehen.
- Roten Gaszündkippschalter auf I drücken.
- Zündfunken am Brenner ist erzeugt, wenn tickendes Geräusch und Blinklicht am Gaszündkippschalter zu hören und zu sehen sind
- Zündsicherungs-drehknopf nochmals eindrücken.
- Gaszufuhr ist hergestellt.
- Zündsicherungs-drehknopf noch ca. 10 - 15 Sekunden eingedrückt halten.
- Der Kühlschrank ist in Betrieb, wenn tickendes Geräusch und das Blinklicht am Gaszündkippschalter erloschen sind.
- *Der Kühlschrank ist mit einer Zündsicherungsautomatik ausgestattet. Sollte die Flamme erlöschen, wird die Gaszufuhr unterbrochen.*



Handhabung Gasbetrieb abstellen:

- Gas- Kühlthermostatregler auf kleinste Stufe zurückdrehen
- Zündsicherungs-drehknopf auf Aus- Stellung drehen = Symbol „ • “
- Gaszünderkippschalter ausschalten
- Absperrventil der Verbraucherstelle Kühlschrank schließen

Absorber-Kühlschrank

Anwenderhinweise

- Im unbefüllten Zustand ist eine Vorkühlzeit des Kühlschranks von ca. 10 Stunden notwendig.
- Im befüllten Zustand kann sich die Vorkühlzeit auf ca. 18 Stunden erhöhen.
- Vor Fahrtantritt sollte vorgekühlt und bereits gekühlte Ware eingelagert werden.
- Die Lebensmittel nach Kühlbedürfnis im Kühlschrank verteilen. (Unten kühler als oben)
- Bei Befüllung auf Kühlzirkulation achten.
Keine Folie o.ä. auf die Ablageroste legen

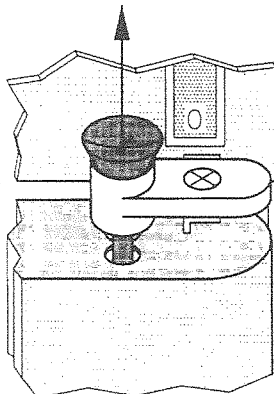


Waren, die leichtflüchtige, brennbare Gase abgeben können, dürfen nicht im Kühlschrank aufbewahrt werden !



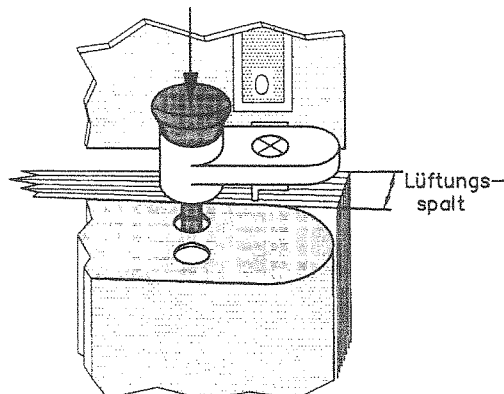
- Der Betrieb des Kühlschranks kann nur anhand zunehmender Kühlleistung überprüft werden.
- Betriebsgeräusche sind entgegen Kompressor- Geräten nicht vorhanden
- Weitere Kühlleistungskontrolle anhand Kühl- oder Gefrierschrankthermometer
- Während der Fahrt und im befüllten Zustand Kühlschranktür in 1. Position arretiert geschlossen halten
- Um Schimmelpilz vorzubeugen, im unbefüllten Zustand Kühlschranktür stets in 2. Position arretiert geöffnet halten
- Bei Standortsuche den Stellplatz so auswählen, daß das Fahrzeug möglichst waagrecht steht. Stärkere Seitenneigung vermeiden
- Den Energieverbrauch des Kühlschranks durch schattigen Stellplatz im Sommer gering halten

zum Entriegeln: Ziehen



Arretierung in 1. Position:
Kühlschrank verschlossen

zum Arretieren: Drücken



Arretierung in 2. Position:
Kühlschrank wird belüftet

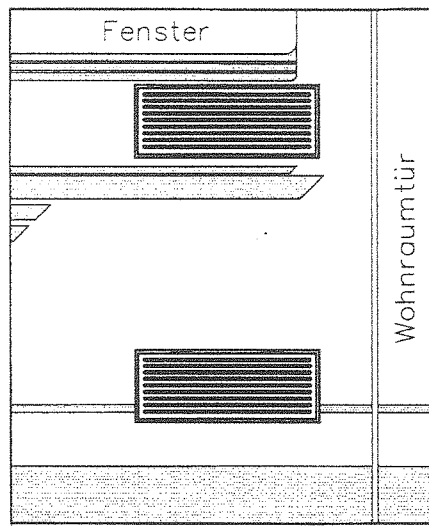
Küchengeräte

Anwenderhinweise

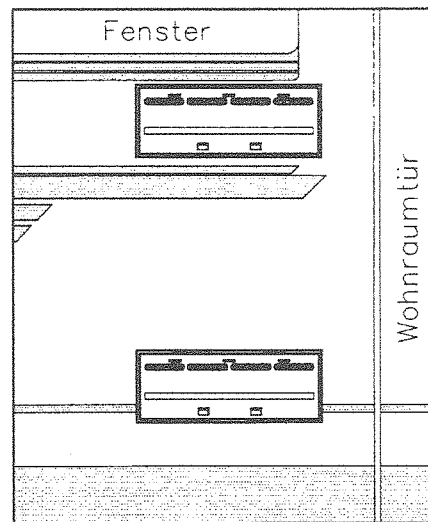
- Der Absorber- Kühlschrank erfordert eine direkte Außenbe- und entlüftung. Zwei entsprechende Lüftungsgitter sind gleich hinter dem Kühlschrank in der Außenwand des Aufbaues angebracht.
- Bei einer Außentemperatur unter 0° C ist die zugehörige Winterabdeckung vor die Außenlüftungsgitter zu setzen. Montageanleitung auf den Innenseiten der Abdeckungen ersichtlich
- Bei Außentemperaturen über + 5° C muß die Winterabdeckung unbedingt entfernt werden.
- Steigt die Außentemperatur über + 35° C sind auch die Außenlüftungsgitter mit Hilfe eines Schraubenziehers auszuklipsen und abzunehmen.



Die Außenbe- und entlüftung darf nicht zugestellt, abgedeckt oder verstopft werden (Campingmöbel, Schnee, Laub usw.) !



Lüftungsgitter außen für Kühlschrank von 5°C bis 35°C anwenden



Winterabdeckung ab 5°C und kälter anbringen